



Bauanleitung

**für Zusatzoption
Seitenrichten und
Rohrrückzug**

Jagdpanther 38(t) "Hetzer" Maßstab 1:16 RC

Bitte vor dem Aufbau sorgfältig lesen

Folgen Sie der Bauanleitung für „Hetzer“ bis zum Punkt :

Oberwanne Schritt 1

Die in diesem Bausatz enthaltenen Bauteile unterscheiden sich von denen im Bausatz des Original-„Hetzers“.

Für die Funktionen Höhen- und Seitenrichten und Rohrrückzug werden 3 Mikro-Servos benötigt (nicht im Bausatz enthalten).

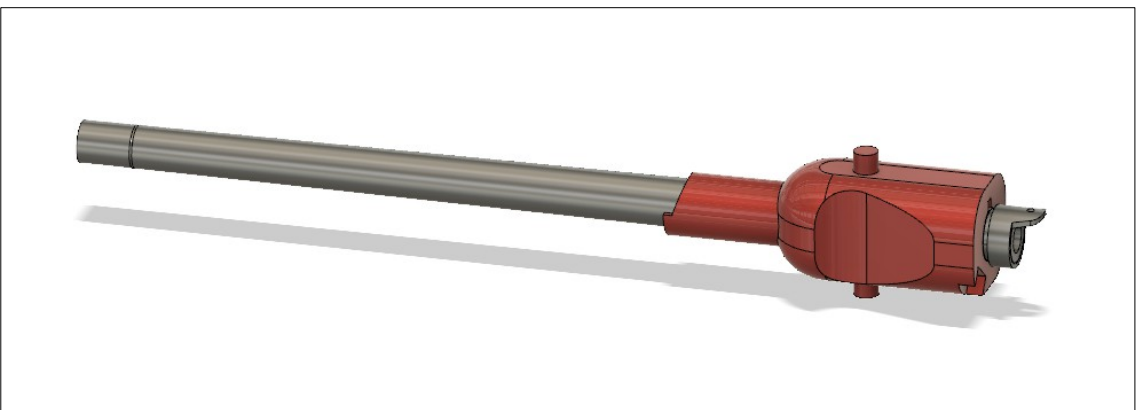
Oberwanne Zusatzoption

Schritt 1



Kleben Sie den Mitnehmerring an die KWK.

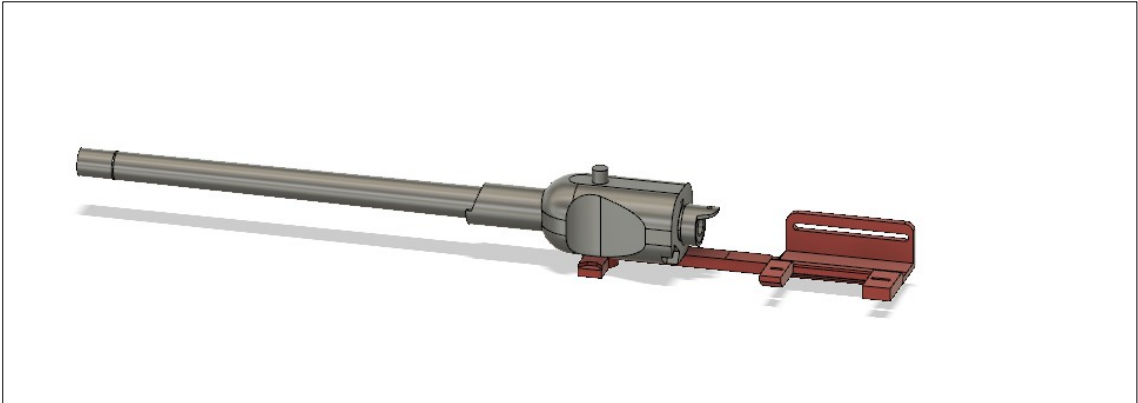
Schritt 2



Überprüfen Sie, ob sich die KWK leichtgängig bis zum Mitnehmerring in den Lagerblock schieben lässt. Gegebenenfalls die KWK etwas abschleifen.

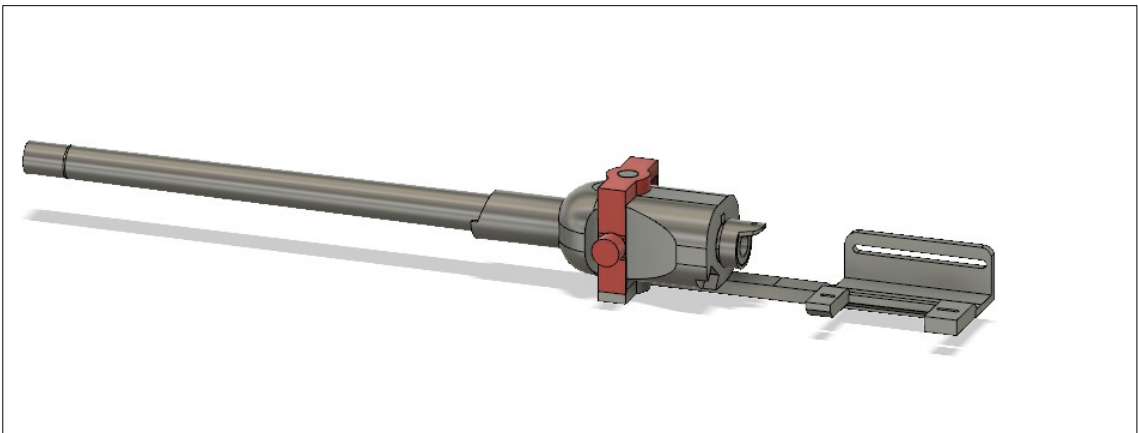
Oberwanne Zusatzoption

Schritt 3



Den Lagerblock in das Seitenricht-Gestänge einstecken.
Es ist darauf zu achten, dass sich das Lager leichtgängig seitwärts bewegen lässt.

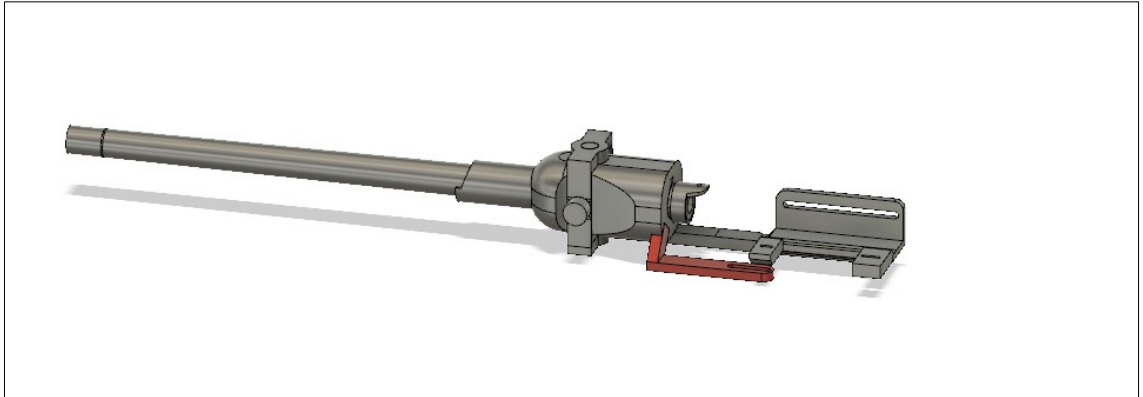
Schritt 4



Kleben Sie das obere Rahmenteil auf das Seitenricht-Gestänge. Es ist darauf zu achten, dass sich das Lager leichtgängig bewegen lässt.

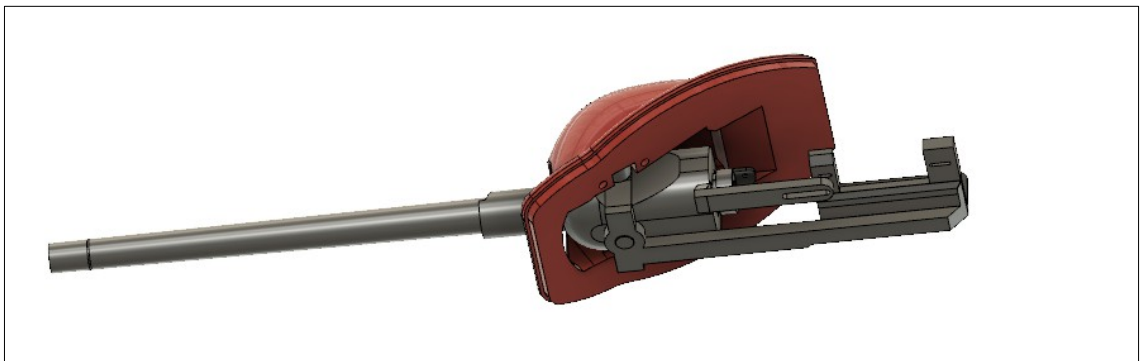
Oberwanne Zusatzoption

Schritt 5



Kleben Sie den Seitenricht-Hebel in den Lagerblock

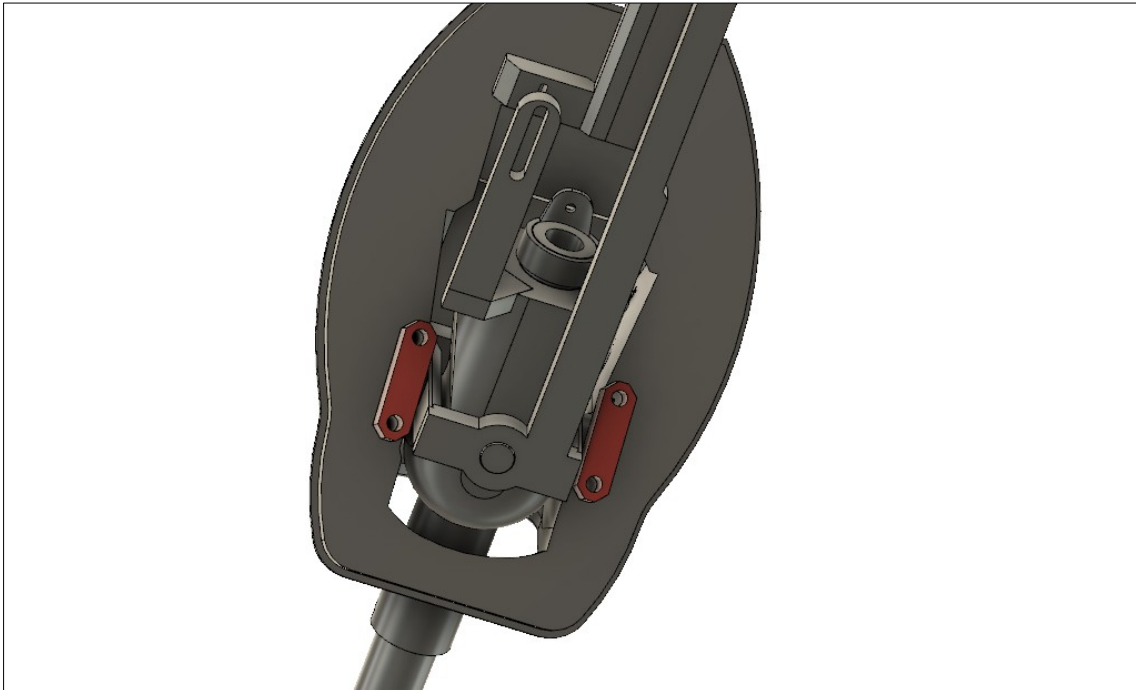
Schritt 6



Stecken Sie die kompletten Wiegenhalterung in die Blende

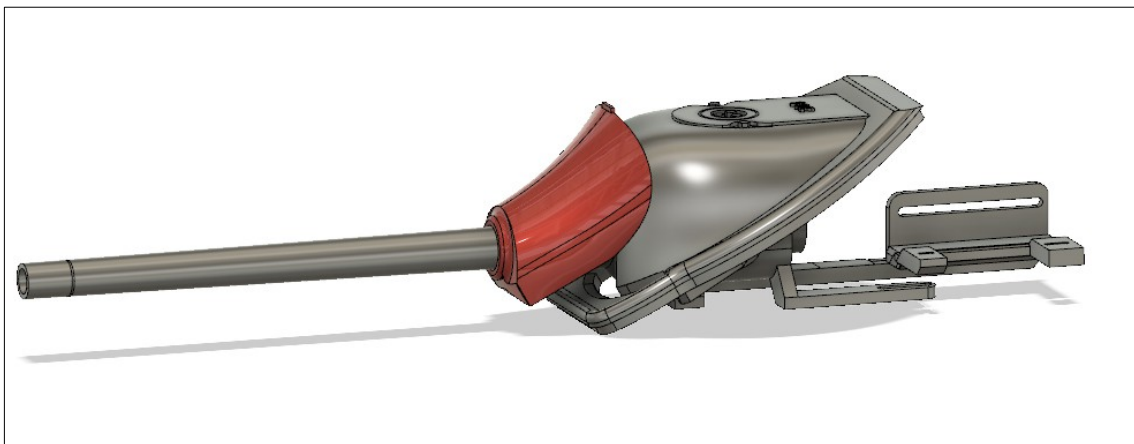
Oberwanne Zusatzoption

Schritt 7



Die Halter mit den beigefügten Schrauben M2x10 befestigen.
Auf Leichtgängigkeit des KWK-Lagers achten.

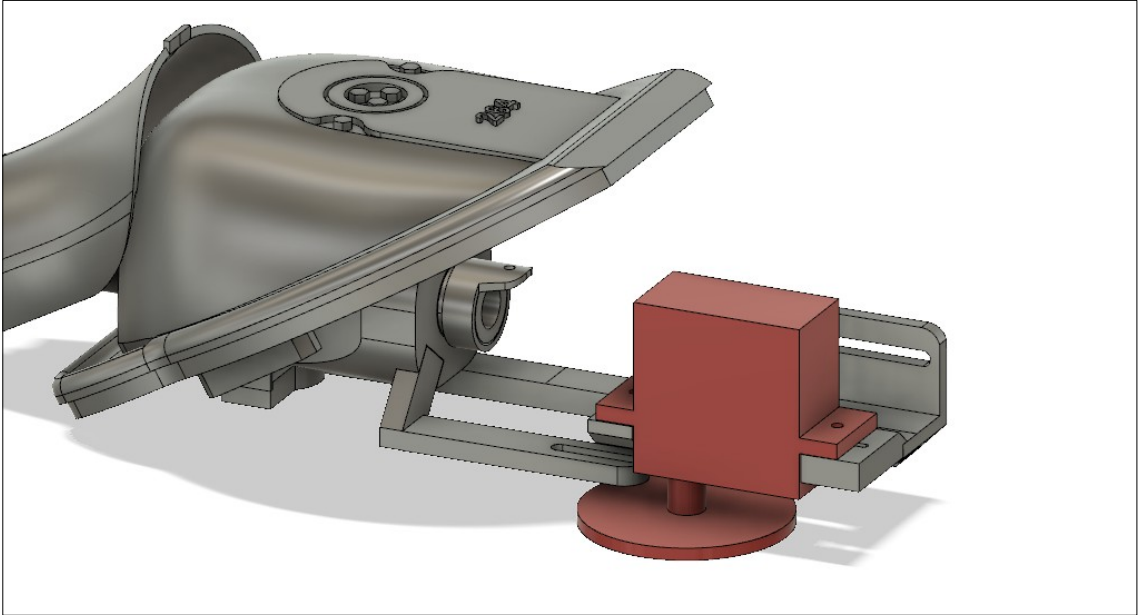
Schritt 8



Die Schweinskopfblende mit dem KWK-Lager verkleben.
Es ist darauf zu achten, dass die KWK leichtgängig bleibt.

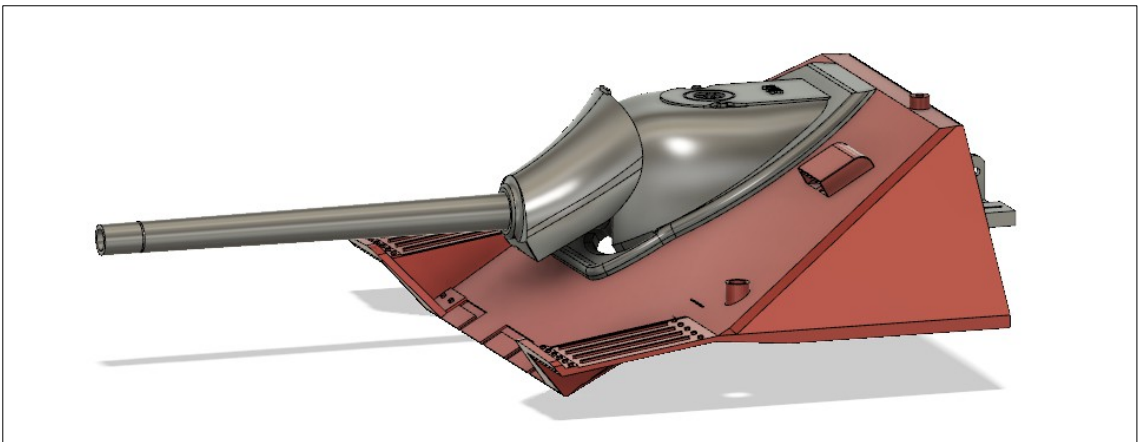
Oberwanne Zusatzoption

Schritt 9



Das Seitenricht-Servo festschrauben.
Durch das Servohorn den beigefügten 1mm-Stahldraht stecken und verkleben. Der Stahldraht muss bis an die Oberseite des Stellhebels reichen.
Alternativ kann auch eine Schraube durch das Servohorn geschraubt werden.

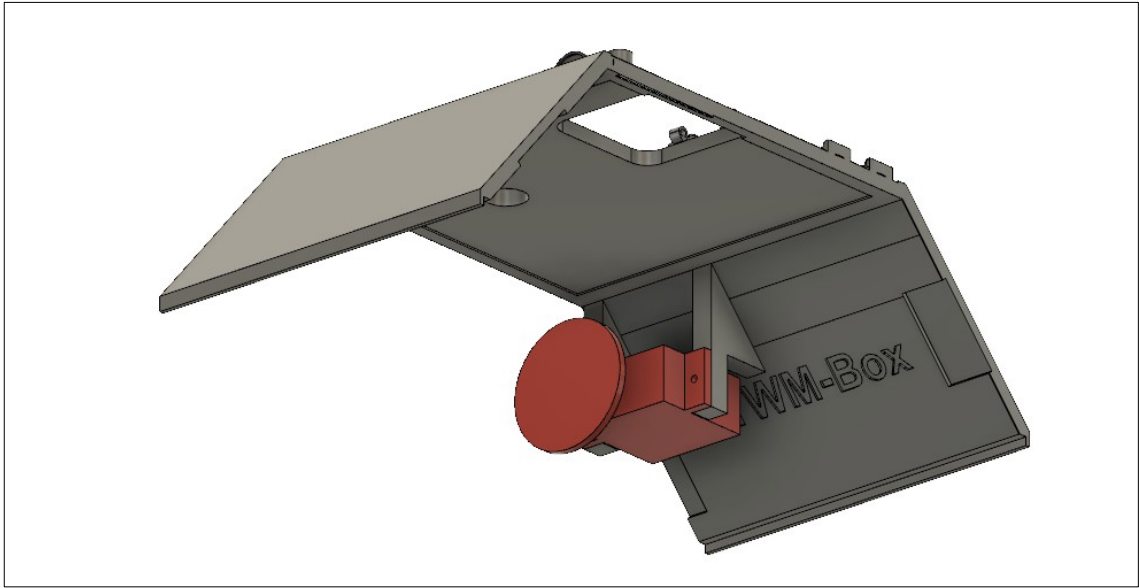
Schritt 10



Die KWK in den Oberwannenbug einkleben.

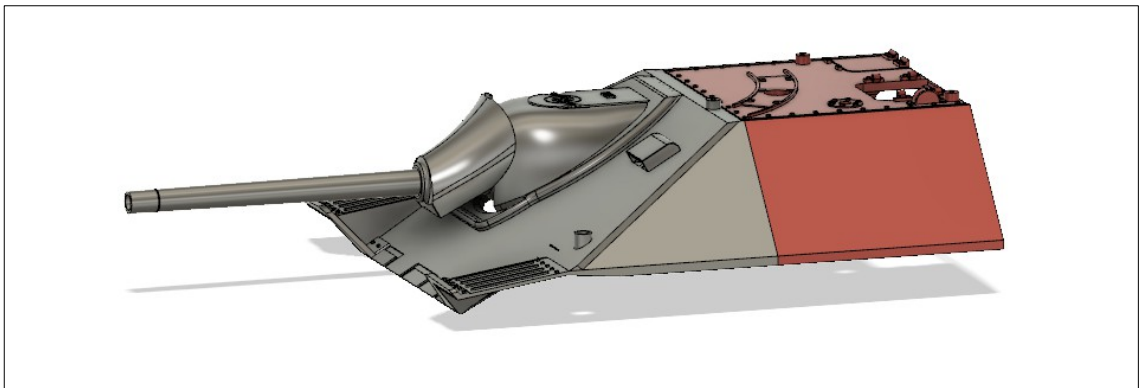
Oberwanne Zusatzoption

Schritt 11



Das Höhenricht-Servo in das Oberwannen-Mittelteil festschrauben

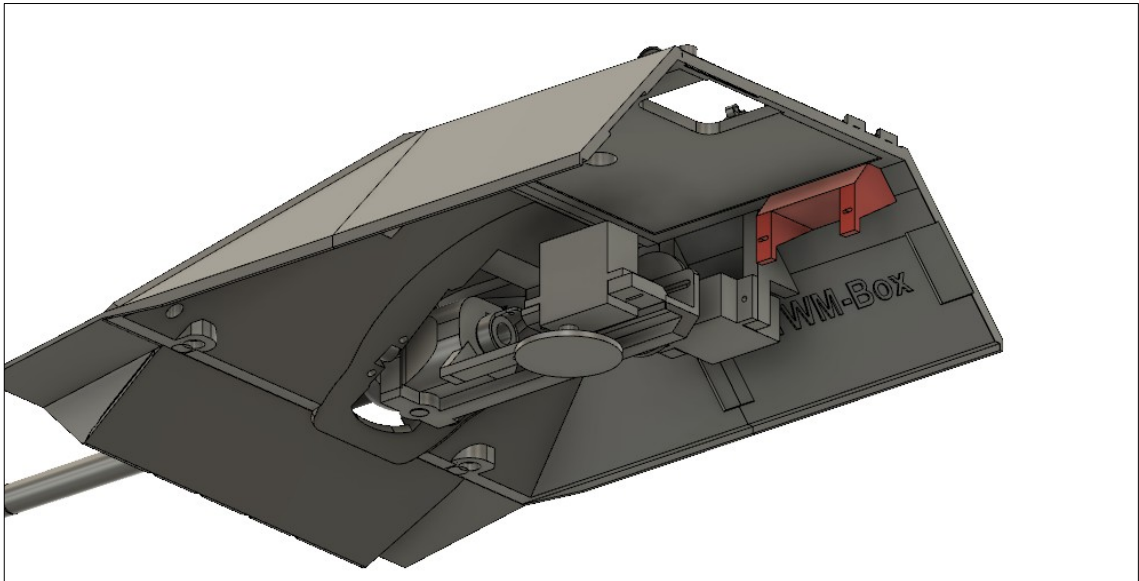
Schritt 12



Das Mittelteil an das Bugteil ankleben (siehe Anleitung „Hetzer“).
Durch das Servohorn den 1-mm Stahldraht stecken und mit dem Horn verkleben.
Der Draht muss bis an die Innenseite des Höhenricht-Hebels reichen.
Alternativ kann auch eine Schraube eingeschraubt werden.

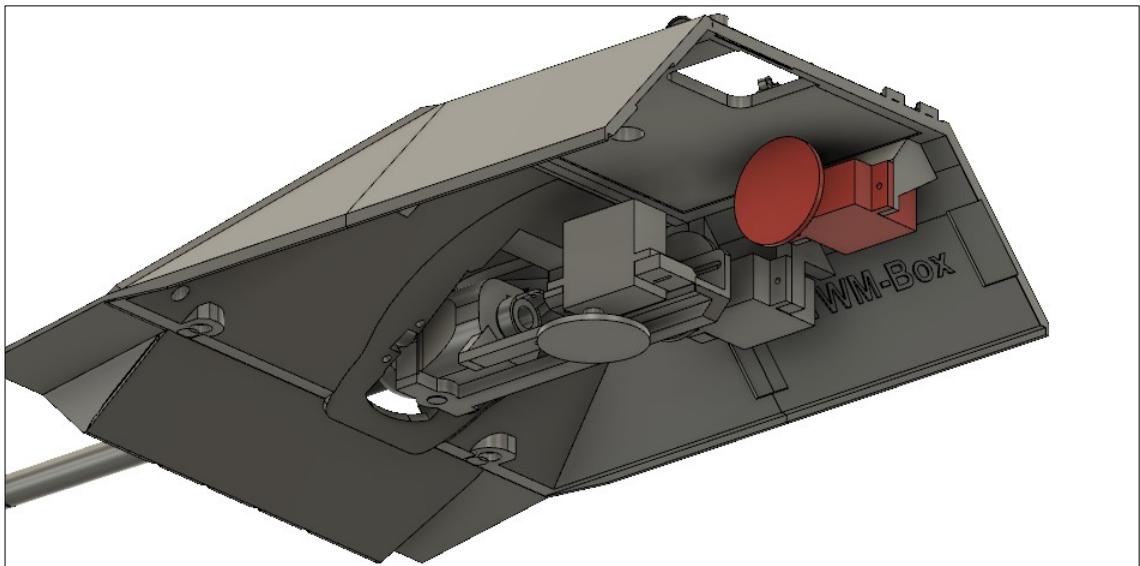
Oberwanne Zusatzoption

Schritt 13



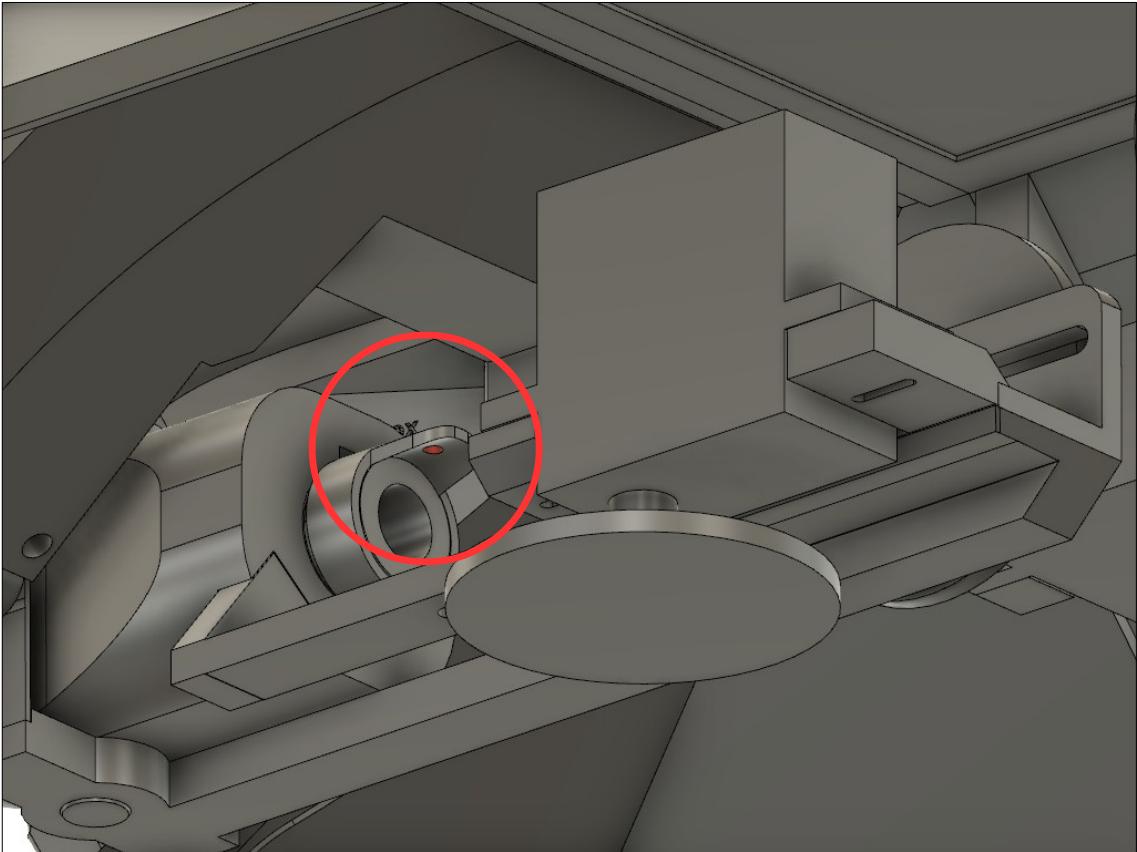
Den Halter für das Rohrrückzugs-Servo einkleben

Schritt 14



Das Rohrrückzugs-Servo festschrauben.

Schritt 15



Aus dem Stahldraht einen Haken biegen und den Mitnehmerring mit dem Servohorn des Rohrrückzugs-Servos verbinden.

Ab hier mit der Anleitung des „Hetzer“ fortfahren.